

Tchie è étchieles char à ridelles, à échelles

1 émoinnure ; yémoinnure ; yémoénure	limonière
2 breutchèt di créchi	broche (cheville) du grand palonnier
3 créchi	grand palonnier
4 cretchat	crochet qui relie le grand palonnier au petit palonnier
5 marcon	petit palonnier
6 tiraint	trait en corde ou en fer (chaîne)
7 tçhmon ; tmon	timon
8 coulainne	longe en corde ou en fer (chaîne)
9 tempye	perche reliant les deux trains du char à ridelles
10 brais de d'vaint	bras du train avant
11 sèrriere ainette	barre transversale qui relie les bras du train avant
12 épaïre ; bras de fé	bras du plumet
13 breutchèt ; tranvachaint	traversain ; broche
14 pieumèt; tchaimé	plumet
15 monture ou fortchatte de d'rie	monture ou fourchette de derrière
16 brais de panne ou de d'rie	bras de la fourchette arrière
18 bôs de lai mécaïne	bois de la mécanique
19 étrie d'échi ou ferrement	étrier de l'essieu
20 sèllatte ou pieumèssiere	flotton ou plumet avant ; selle
21 coè d'échi	corps de l'essieu
22 échi	essieu
23 vis de lai mécaïne	vis de la mécanique
24 étchiele	échelle ; ridelle
25 tchvéye de l'échairâsse	cheville pour tenir la juville
26 règats dés feûchés	bouts des échelons
27 feûcbé	gros échelon
28 toué t	tour
29 étèlle	attèle pour serrer le tour
30 sabat de lai mécaïne	sabot, patin de la mécanique
32 rue	roue
33 antes; antres	jantes

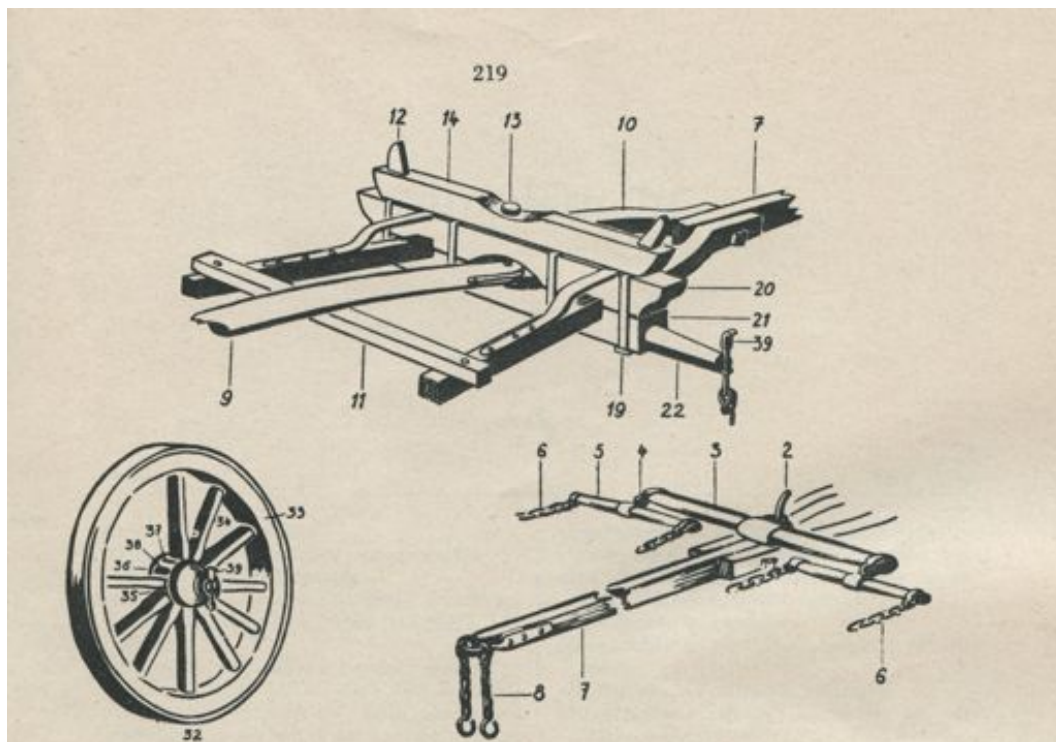
L'école jurassienne et le patois

Réseau patois 2010

Glossaire illustrations

Vatré, *le char à échelles*

34 rés; rais	rayons de la roue
35 boté; aibo	moyeu
36 çaçe di boté	cercle du moyeu
37 p'tchu dés rés	encoche pour les rais
38 boîte	boîte de la roue
39 ûesse; esse	clavette
40 étchelatte	échelette
41 étchairâsse ; barré	juville, épart pour l'écartement des échelles
42 breutchèt de l'étchelatte	broche de l'échelette
43 piertche è foin	perche à foin ; presse
44 coüedge	corde
45 éparon ; bras de fé	bras qui consolide les échelles



Simon Vatré, Glossaire des patois de l'Ajoie et des régions avoisinantes, 1947, Frossard, Porentruy, pages 218 et 219

L'école jurassienne et le patois

Réseau patois 2010

Glossaire illustrations

Vatré, le char à échelles

